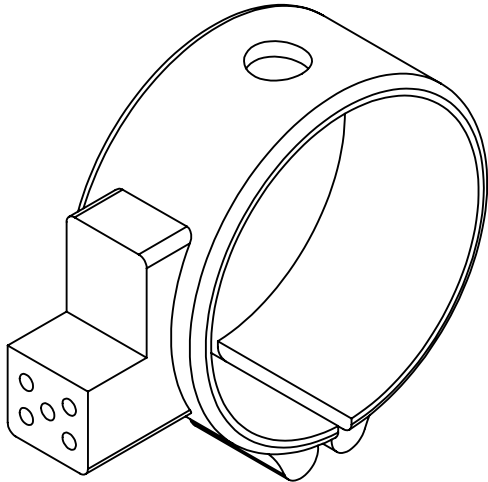
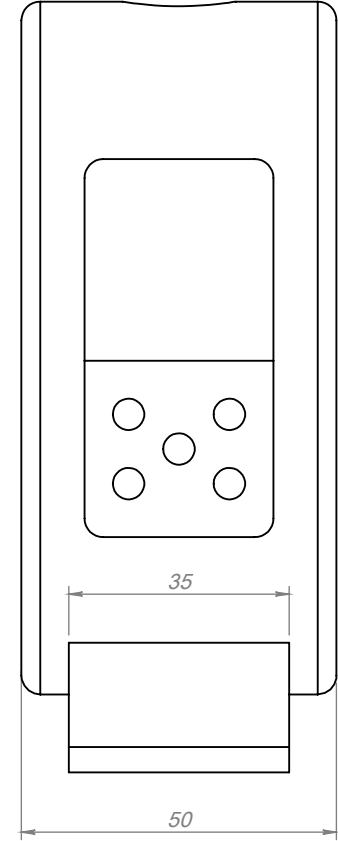
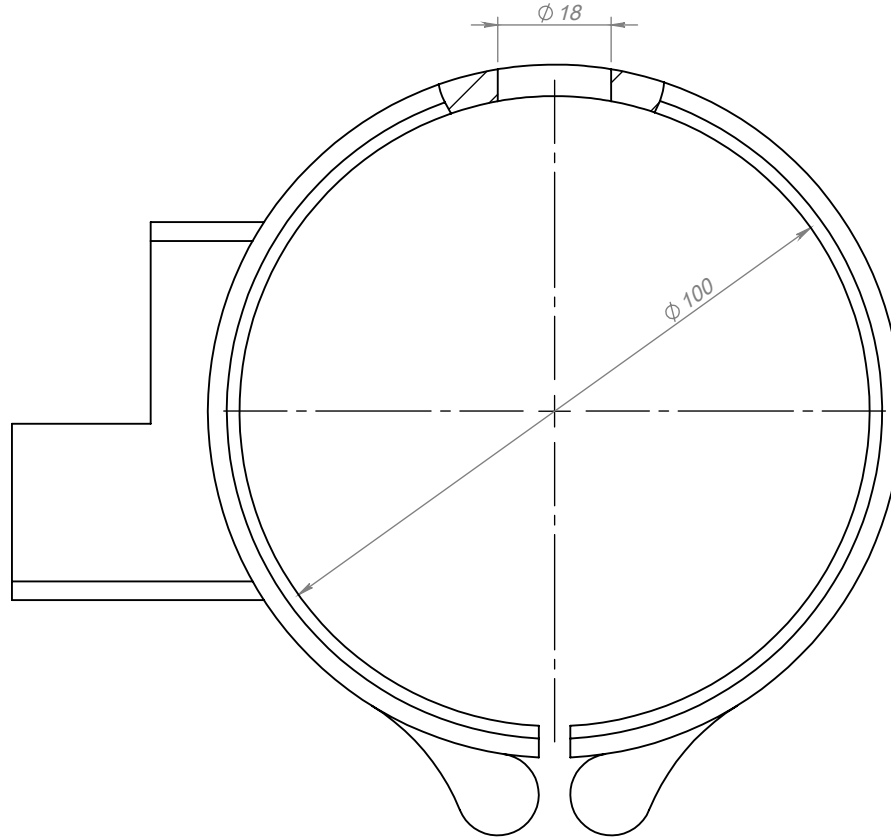


FİRMA	SER		
VOLT	230	WATT	475
Ø	100	L	50
SERİ NO	18019C		
MÜŞTERİ NO			
ENERJİ TİPİ	SR.KB.001		
BAĞLANTI TİPİ			
MONTAJ YAPAN			
MONTAJ TARİHİ			
MONTAJ SAATİ			
SON KONTROL			



Tarih
Çizen
Kontrol

Adet Resim Numarası

18019C