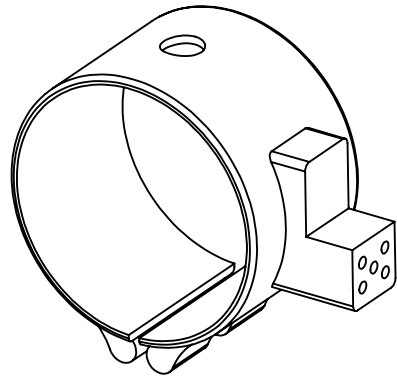
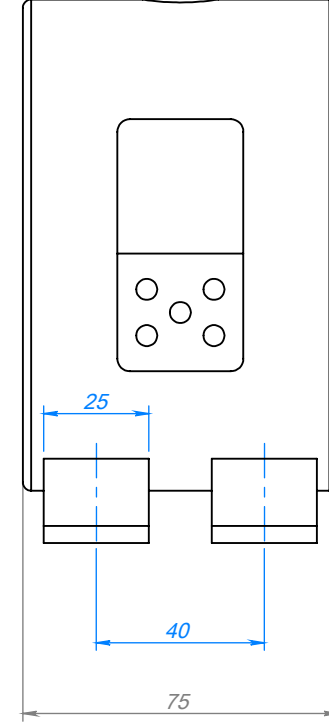
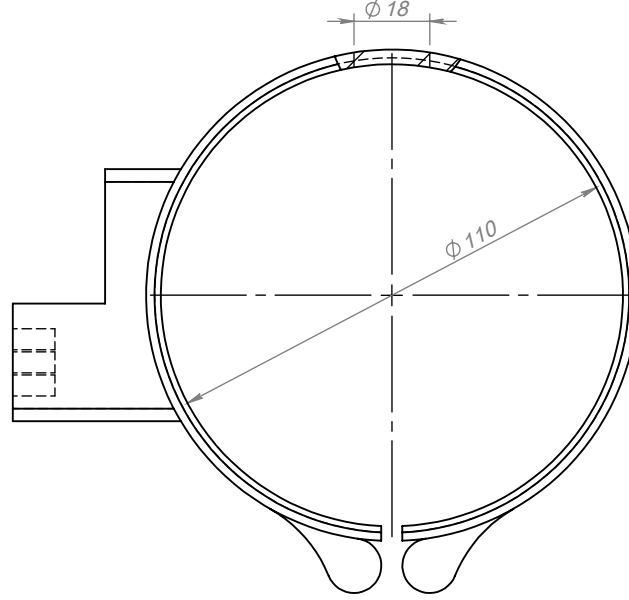


FİRMA	SER		
VOLT	230	WATT	775
Ø	110	L	75
SERİ NO	18019E		
MÜŞTERİ NO			
ENERJİ TİPİ	SR.KB.001		
BAĞLANTI TİPİ			
MONTAJ YAPAN			
MONTAJ TARİHİ			
MONTAJ SAATİ			
SON KONTROL			



Tarih
Çizen
Kontrol

Adet
Resim Numarası
18019E