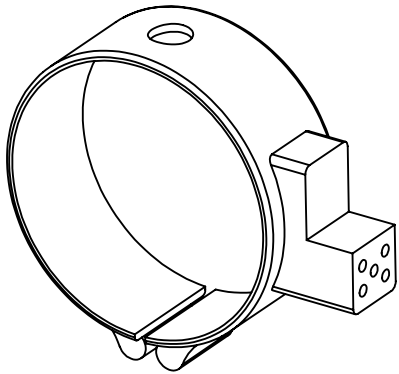
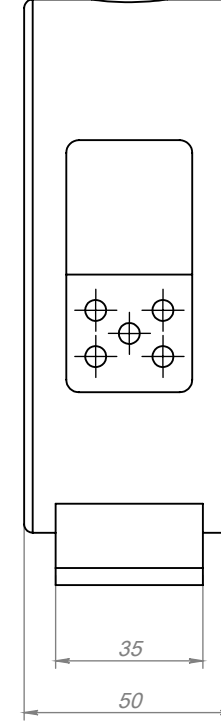
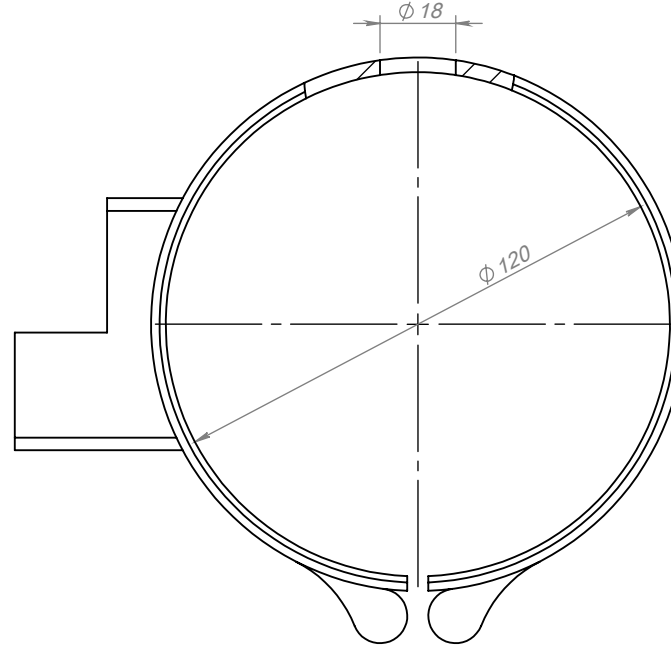


FİRMA	EFT		
VOLT	230	WATT	550
Ø	120	L	50
SERİ NO	66349		
MÜŞTERİ NO			
ENERJİ TİPİ	SR.KB.001		
BAĞLANTI TİPİ			
MONTAJ YAPAN			
MONTAJ TARİHİ			
MONTAJ SAATİ			
SON KONTROL			



Tarih
Çizen
Kontrol

Adet
2

Resim Numarası
66349