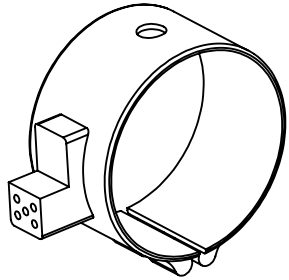
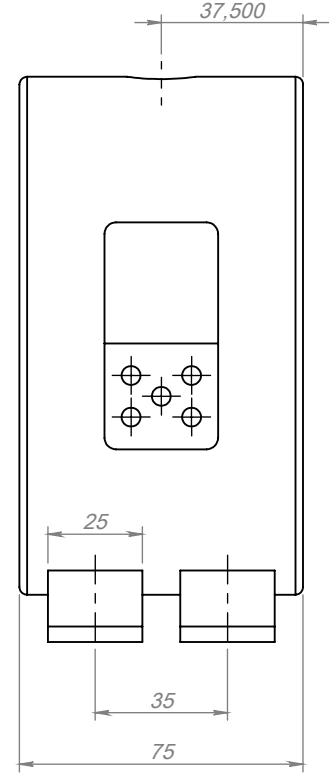
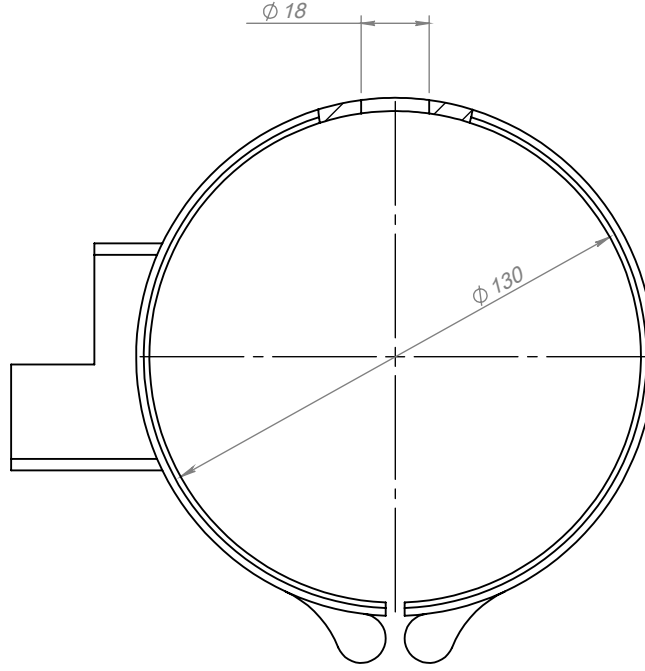


FİRMA	SER		
VOLT	230	WATT	900
Ø	130	L	75
SERİ NO	15637J		
MÜŞTERİ NO			
ENERJİ TİPİ	SR.KB.001		
BAĞLANTI TİPİ			
MONTAJ YAPAN			
MONTAJ TARİHİ			
MONTAJ SAATİ			
SON KONTROL			



Tarih	13.02.2018	Adet	Resim Numarası
Çizen	Yunus ALTINDAL		15637J
Kontrol	Ramazan Evrenkaya		