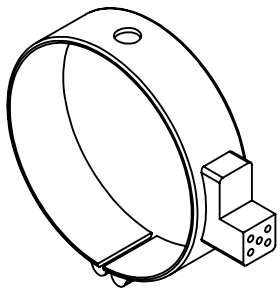
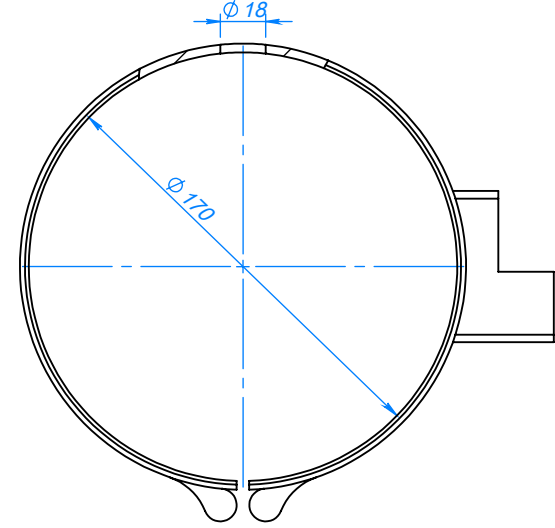
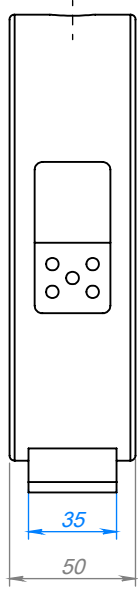


FİRMA	SER		
VOLT	230	WATT	800
Ø	170	L	50
SERİ NO	10610I		
MÜŞTERİ NO			
ENERJİ TİPİ	SR.KB.001		
BAĞLANTI TİPİ			
MONTAJ YAPAN			
MONTAJ TARİHİ			
MONTAJ SAATİ			
SON KONTROL			



Tarih
Çizen
Kontrol

Adet

Resim Numarası

10610I