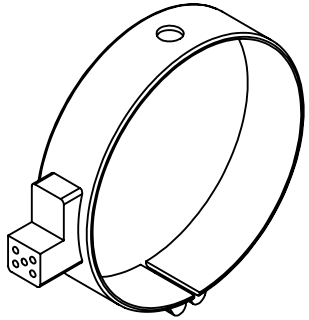
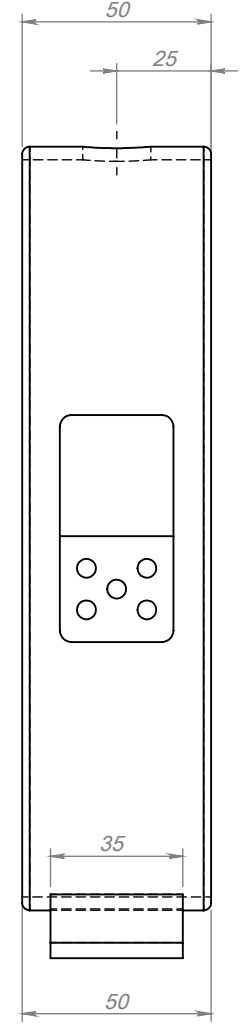
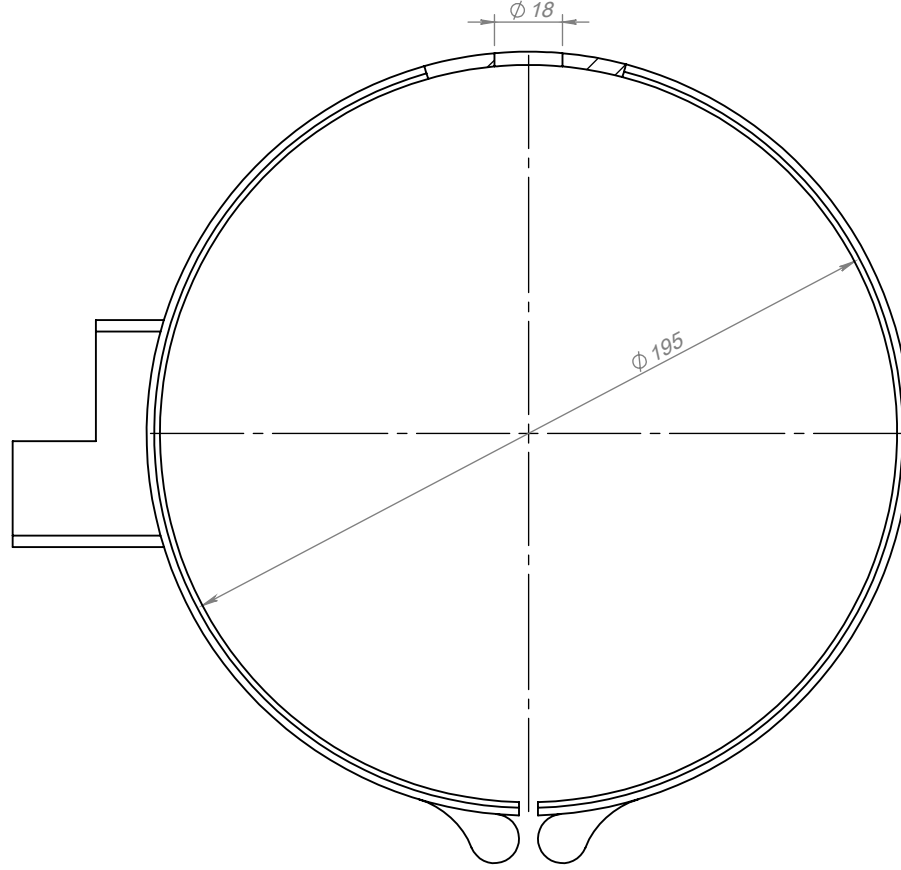


FİRMA	CALDOR		
VOLT	230	WATT	900
Ø	195	L	50
SERİ NO	09179		
MÜŞTERİ NO			
ENERJİ TİPİ	SR.KB.001		
BAĞLANTI TİPİ			
MONTAJ YAPAN			
MONTAJ TARİHİ			
MONTAJ SAATİ			
SON KONTROL			



Tarih
Çizen
Kontrol

Adet Resim Numarası

09179