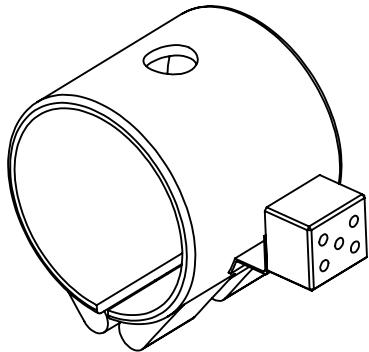
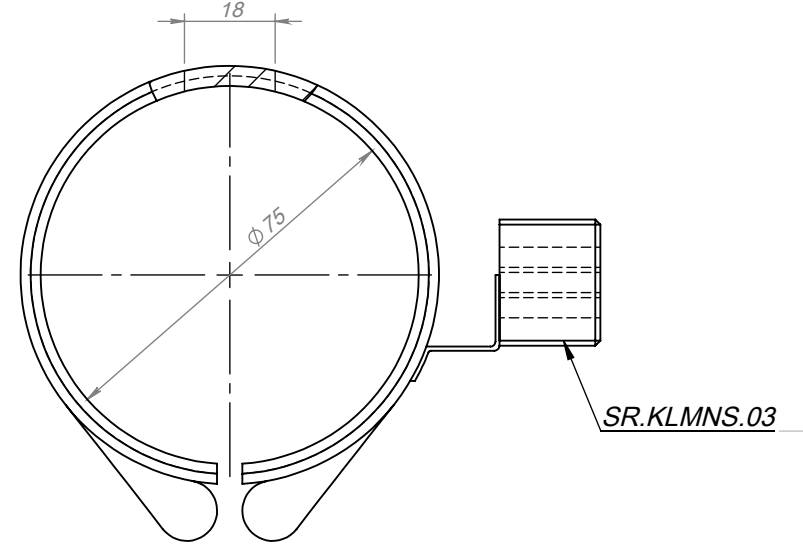
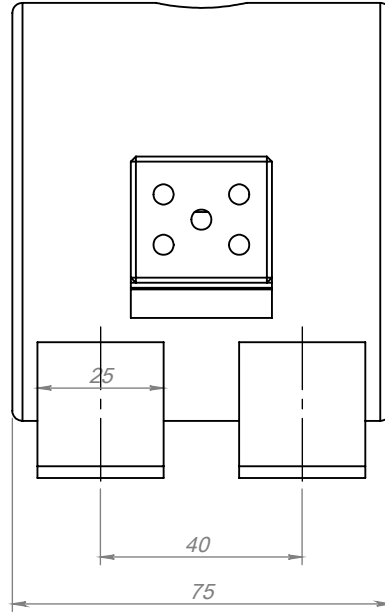


FİRMA	SER		
VOLT	230	WATT	525
Ø	75	L	75
SERİ NO	18019H		
MÜŞTERİ NO			
ENERJİ TİPİ	SR.KB.003		
BAĞLANTI TİPİ			
MONTAJ YAPAN			
MONTAJ TARİHİ			
MONTAJ SAATİ			
SON KONTROL			



Tarih
Çizen
Kontrol

Adet

Resim Numarası

18019H